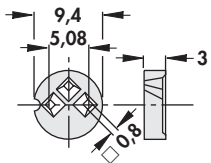


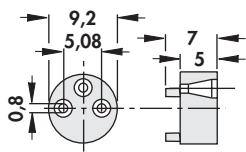
Montagescheiben

Mounting pads

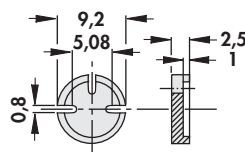
Entretoises



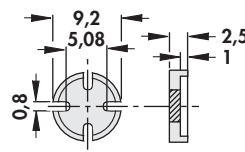
TO 5
MS 53 3



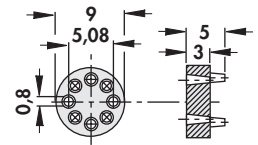
TO 5
MS 53 7



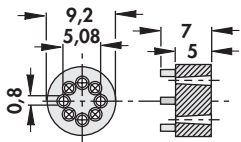
TO 5
MS 53 25



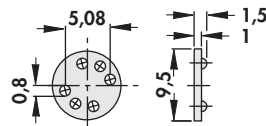
TO 5
MS 54 25



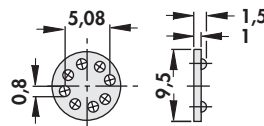
TO 5-8 p.
MS 58 5



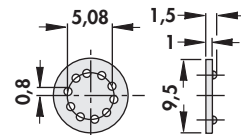
TO 5-8 p.
MS 58 7



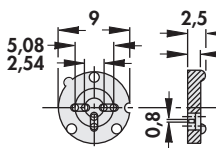
TO 5-6 p.
MS 56 15



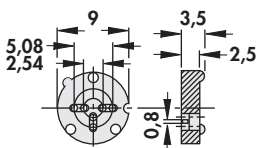
TO 5-8 p.
MS 58 15



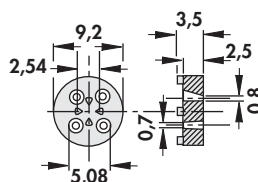
TO 5-10 p.
MS 510 15



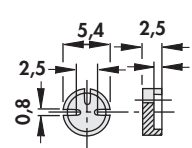
TO 5/18
MS 3518 25



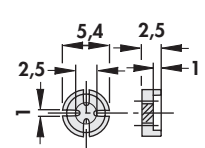
TO 5/18
MS 3518 35



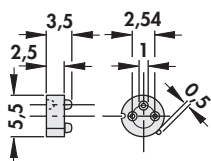
TO 5/18
MS 34 518



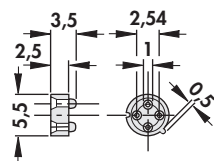
TO 18
MS 183 25



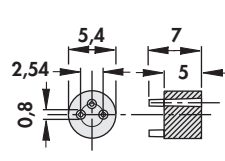
TO 18
MS 184 25



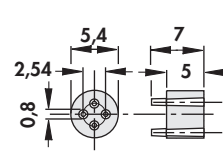
TO 18
MS 183 35



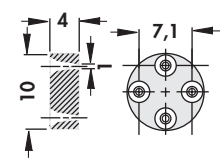
TO 18
MS 184 35



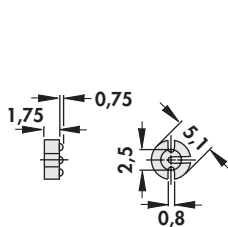
TO 18
MS 183 7



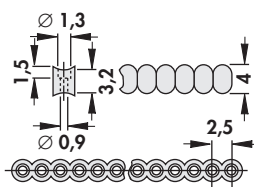
TO 18
MS 184 7



TO 8
MS 84 4

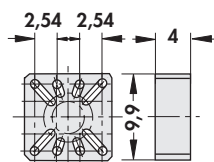


TO 92
MS 923 25

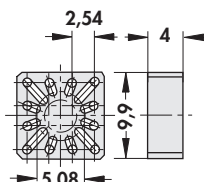


axiale Bauelemente
axial components
composants axiaux

MS 4016
max. 16 pol.



TO 5
US 58 4



TO 5
US 512 4

Umsetzscheiben

Die US-Scheiben setzen den TO 5-Teilkreis auf 2,54 mm Raster um.

Mounting pads

The US-pads convert the TO 5 pin circle to a pitch of .1".

Entretoises

Les rondelles US convertissent le cercle d'un TO 5 en grille de 2,54 mm.

Technische Daten:

Material: glasfaserverstärktes Polyamid
Hitzebeständigkeit: 145°C

Brennbarkeitsklasse: UL 94 V-0

Technical Data:

Material: Polyamide glassfibre filled
Heat resistant: 145°C

Flammability: UL 94 V-0

Caractéristiques techniques:

Matière: Polyamid renforcé de fibre de verre
Résistant thermique jusqu'à 145°C

Inflammabilité: UL 94 V-0

Montagescheiben für Leistungstransistoren

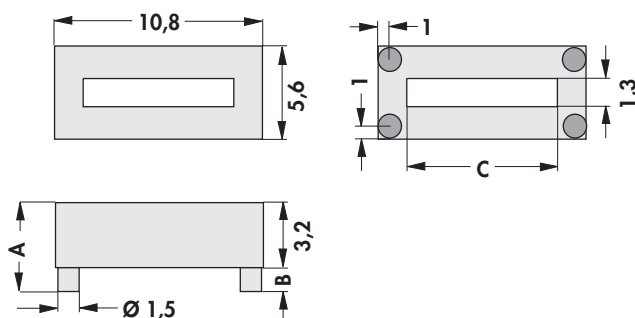
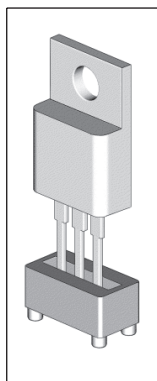
Mounting pads for power transistors

Entretoises pour transistors de puissance

- für TO 220, TO 219, TO 202 und ähnliche
- für vertikale und horizontale Montage
- ebenso geeignet als Halterung für abgewinkelte Anschlüsse

- for TO 220, TO 219, TO 202 and similar transistors
- for vertical and horizontal mounting
- also suitable as mounting bracket for angled connections

- pour TO 220, TO 219, TO 202 et similaires
- pour montage verticale et horizontale
- également convenable comme fixation pour connexions coudées



| Art. Nr. Art. No. Art. n° | Farbe Colour Couleur | Maße/Dimensions [mm] | | |
|---------------------------------|----------------------------|----------------------|------|-----|
| | | A | B | C |
| MLW 32 | weiß white blanche | 3,2 | - | 7,1 |
| MLW 38 | | 3,8 | 0,64 | 7,1 |
| MLW 44 | | 4,4 | 1,3 | 7,1 |
| MLW 51 | | 5,1 | 1,9 | 7,1 |
| MLB 32 | schwarz black noire | 3,2 | - | 6,5 |
| MLB 38 | | 3,8 | 0,64 | 6,5 |
| MLB 44 | | 4,4 | 1,3 | 6,5 |
| MLB 51 | | 5,1 | 1,9 | 6,5 |

Montagescheiben für rechteckige Leuchtdioden

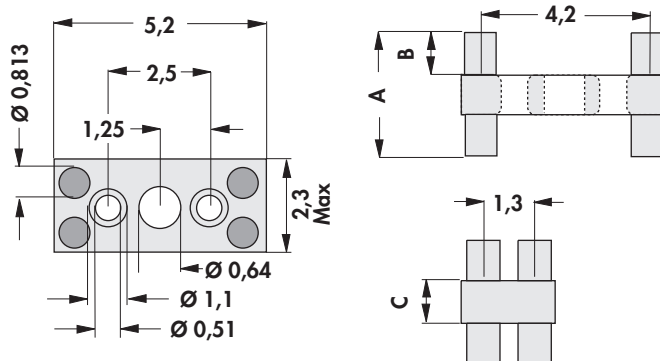
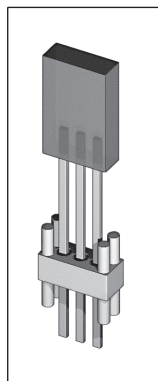
Mounts for rectangular LED's

Supports pour diodes électroluminescentes rectangulaires

- für LED 2x4 mm oder 2x5 mm
- symmetrische Ausführung für einfache Bestückung
- selbsthaltend

- for use with 2x4 mm or 2x5 mm LED's
- symmetrical for ease of assembly
- self retaining

- pour DEL 2x4 mm ou 2x5 mm
- version symétrique pour équipement facile
- autotenant



| Art. Nr. Art. No. Art. n° | Maße/Dimensions [mm] | | |
|---------------------------------|----------------------|-----|-----|
| | A | B | C |
| MRL 20 | 2,0 | 0,5 | 1,0 |
| MRL 30 | 3,0 | 1,0 | 1,0 |
| MRL 41 | 4,1 | 1,5 | 1,0 |
| MRL 51 | 5,1 | 2,0 | 1,0 |
| MRL 61 | 6,1 | 1,1 | 3,8 |
| MRL 71 | 7,1 | 1,7 | 3,8 |
| MRL 81 | 8,1 | 2,2 | 3,8 |
| MRL 89 | 8,9 | 2,5 | 3,8 |

Technische Daten:

Material: Nylon, weiß
Temperaturbereich: -40°C...+120°C

Brennbarkeitsklasse: UL 94:V-2

Technical Data:

Material: Nylon, white
Temperature range: -40°C...+120°C

Flammability: UL 94:V-2

Caractéristiques techniques:

Matière: Nylon, blanche
Gamme de températures: -40°C...+120°C
Inflammabilité: UL 94:V-2

Montagescheiben für diskrete Bauelemente

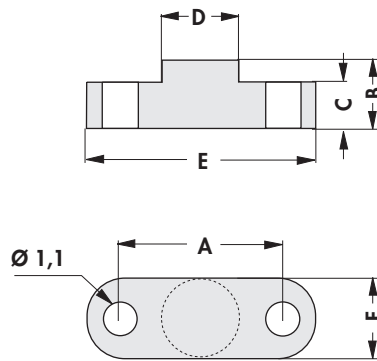
Mounts for discrete components

Entretoises pour composants discrets

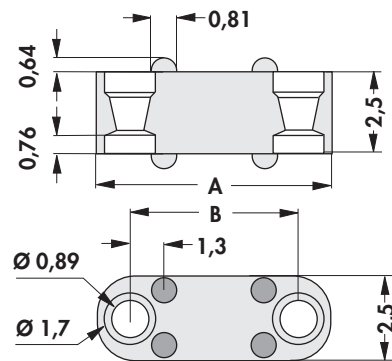
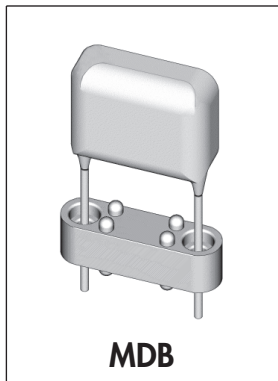
Geeignet für diverse Einzelbauteile wie z. B. Widerstände, Kondensatoren etc.

Suitable for various components e.g. resistors, capacitors etc.

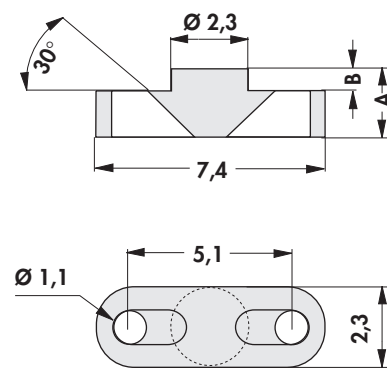
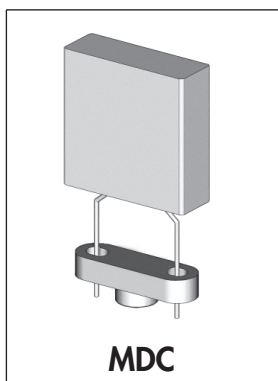
Convenables pour divers composants comme p. ex. résistances, condensateurs etc.



| Art. Nr. Art. No. Art. n° | Maße/Dimensions [mm] | | | | | |
|---------------------------------|----------------------|-----|------|-----|------|-----|
| | A | B | C | D | E | F |
| MD A 04 | 2,5 | 1,1 | 0,55 | 1,3 | 4,6 | 2,3 |
| MD A 06 | 3,8 | 1,1 | 0,55 | 2,3 | 6,9 | 3,2 |
| MD A 07 | 5,1 | 1,1 | 0,55 | 2,3 | 7,4 | 2,3 |
| MD A 08 | 6,4 | 1,1 | 0,66 | 2,3 | 8,6 | 2,3 |
| MD A 09 | 7,6 | 1,1 | 0,66 | 3,6 | 9,9 | 2,3 |
| MD A 12 | 10,2 | 1,1 | 0,76 | 4,8 | 12,4 | 2,3 |



| Art. Nr. Art. No. Art. n° | Maße/Dimensions [mm] | |
|---------------------------------|----------------------|------|
| | A | B |
| MD B 07 | 7,6 | 5,1 |
| MD B 08 | 8,9 | 6,4 |
| MD B 10 | 10,2 | 7,6 |
| MD B 11 | 11,4 | 8,9 |
| MD B 12 | 12,7 | 10,2 |
| MD B 15 | 15,2 | 12,7 |



| Art. Nr. Art. No. Art. n° | Maße/Dimensions [mm] | |
|---------------------------------|----------------------|------|
| | A | B |
| MD C 13 | 1,3 | - |
| MD C 18 | 1,8 | 0,56 |
| MD C 22 | 2,2 | 0,89 |

Technische Daten:

Material: Polyamid 6 (Nylon), UL94:V-2
Temperaturbereich: -30 °C ... +110 °C

Technical Data:

Material: Polyamide 6 (Nylon), UL94:V-2
Temperature rating: -30 °C ... +110 °C

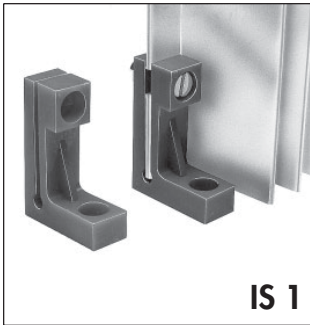
Caractéristiques techniques:

Matière: Polyamide 6 (Nylon), UL94:V-2
Gamme de température: -30 °C ... +110 °C

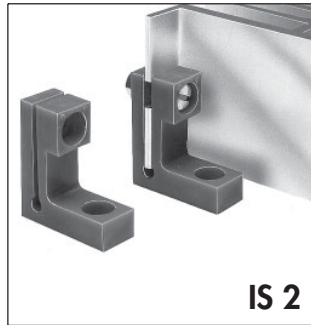
Montageteile für Kühlkörper

Mounting parts for heatsinks

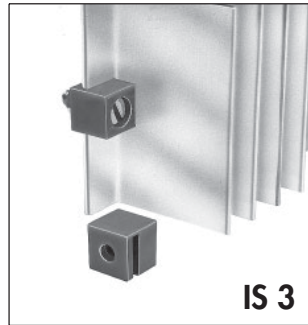
Pièces de fixation pour dissipateurs



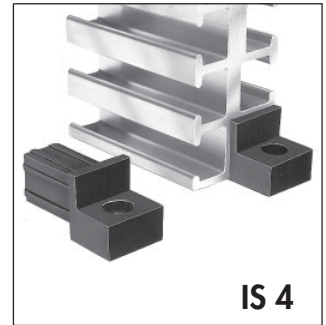
IS 1



IS 2



IS 3



IS 4

für/for/pour SK01, 02, 03, 11,
14, 17, 21, 30, 34, 36, 39, 46,
69

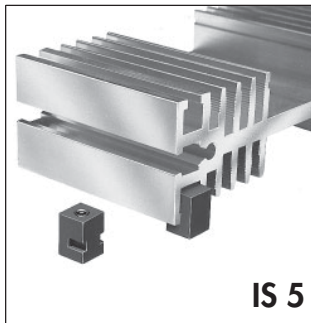
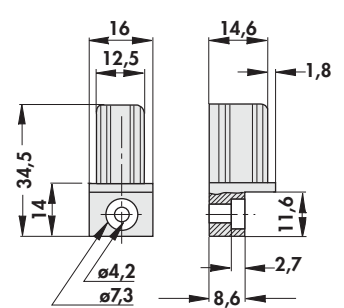
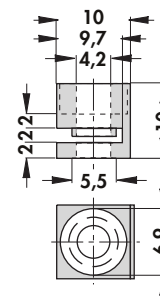
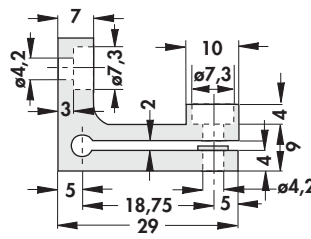
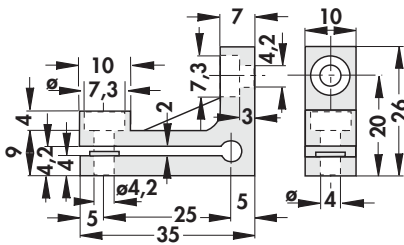
für/for/pour SK01, 02, 03, 11,
14, 17, 21, 30, 34, 36, 39, 46,
69

für/for/pour SK01, 02, 03, 11,
14, 16, 17, 21, 30, 34, 35, 36,
39, 46, 69

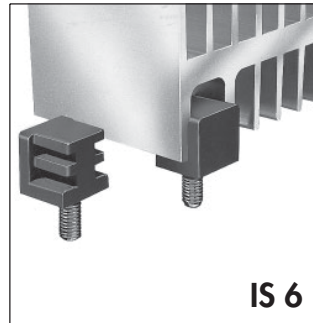
für/for/pour SK 06

50 mm

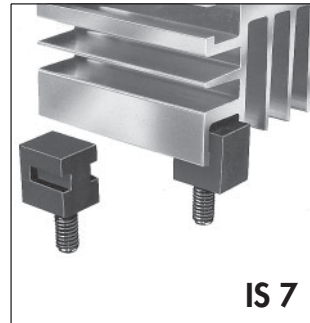
37,5 75 100 mm



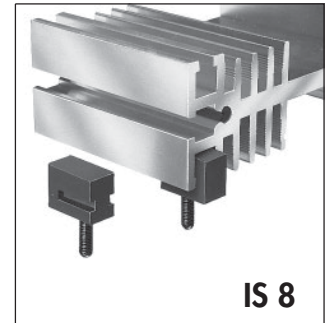
IS 5



IS 6



IS 7



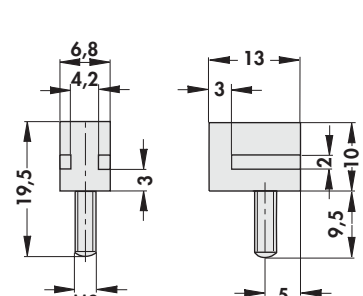
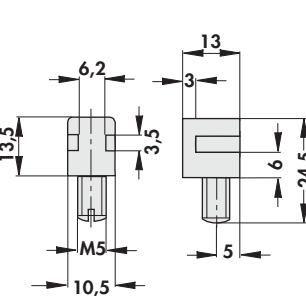
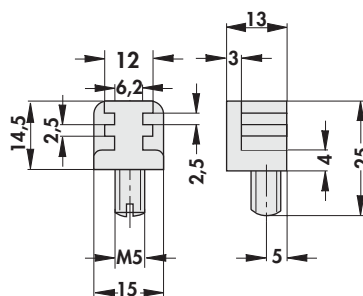
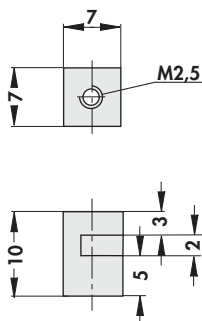
IS 8

für/for/pour SK20

für/for/pour SK 67

für/for/pour SK 70

für/for/pour SK 20



Technische Daten:

Material: R-ABS, glasfaserverstärkt (IS 1-IS 3)
Polyamid, glasfaserverstärkt (IS 4-IS 8)
Brennbarkeitsklasse: UL 94 V-0

Technical Data:

Material: R-ABS, glassfibre filled (IS 1-IS 3)
Polyamide, glassfibre filled (IS 4-IS 8)
Flammability: UL 94 V-0

Caractéristiques techniques:

Matière: R-ABS, renforcé de fibre de verre (IS 1-IS 3)
Polyamide, renforcé de fibre de verre (IS 4-IS 8)
Inflammabilité: UL 94 V-0