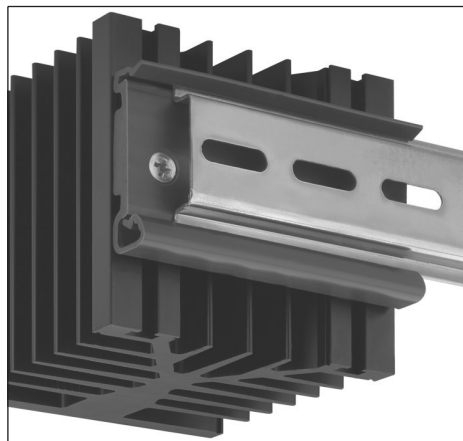
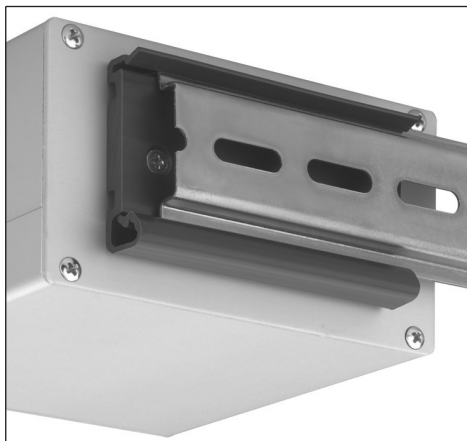


**Kunststoffklammer
für 35 mm Tragschiene**

**Plastic clip for
35 mm mounting rail**

**Fixation par agrafes en matière
plastique pour verrou rail 35 mm**



E

- universelle, massive Kunststoffklammerbefestigung für alle 35 mm Tragschienen
- passend für Schienenmaterialstärken von 1 bis 2,3 mm gemäß DIN EN 50 022
- Gebrauchsmuster DE 200 07 435.0
- schnelle und einfache Montage von Kühlkörpern, Gehäusen usw. durch direktes Aufschnappen auf die Tragschiene
- fester und sicherer Halt durch stabiles Kunststoffstrangpreßprofil mit integrierter Federwirkung
- elektrisch leitfähiges Material oder Oberfläche auf Anfrage
- Sonderlängen und Bearbeitungen nach Kundenangaben

- universal, solid plastic clip fastening for all 35 mm mounting rails
- suitable for rail material thicknesses from 1 to 2,3 mm according to DIN EN 50 022
- registered design DE 200 07 435.0
- fast and simple assembly of heatsinks, housings etc. by means of snapping them directly onto the mounting rail
- secure hold due to a stable extruded plastic profile with integral spring effect
- electrically conductive surface or material on request
- special lengths and machining according to customer's requirement

- système de fixation universel massif en matière plastique pour tous verrous rail 35 mm
- convient pour épaisseur de matières de rail entre 1 et 2,3 mm suivant DIN EN 50 022
- modèle déposé DE 200 07 435.0
- montage rapide et simple de dissipateurs, boîtiers etc. par fixation directe sur les verrous rail
- fixation sûre grâce au robuste profilé extrudé en plastique avec effet ressort intégré
- surface ou matière électriquement conductible sur demande
- longueurs spéciales et usinages suivant indications du client

Technische Daten:

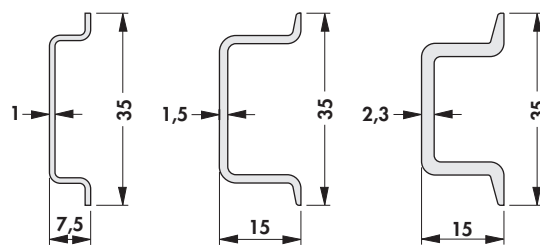
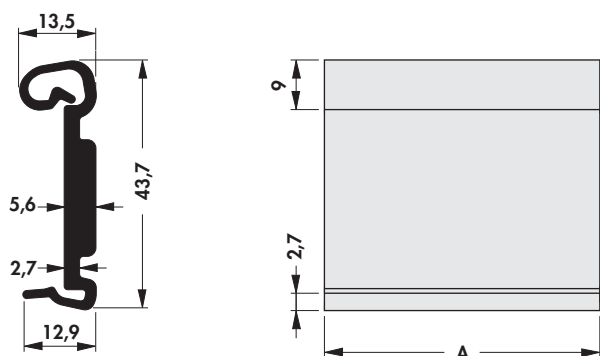
Material: Hart-PVC
 Farbe: dunkel grau
 Wärmeformbeständigkeit: -20 °C ... +90 °C
 Brennbarkeitsklasse: UL 94 V-0

Technical Data:

Material: Hard PVC
 Colour: dark grey
 Heat distortion: -20 °C ... +90 °C
 Flammability: UL 94 V-0

Caractéristiques techniques:

Matière: CPV dur
 Couleur: gris foncé
 Stabilité à la chaleur: -20 °C ... +90 °C
 Inflammabilité: UL 94 V-0



Art. Nr. Art. No. Art. n°	Maß/Dimension [mm] A
KL 35 K 40	40
KL 35 K 50	50
KL 35 K 75	75
KL 35 K 100	100

Beispiele von Tragschienenvarianten
passend für KL 35 K

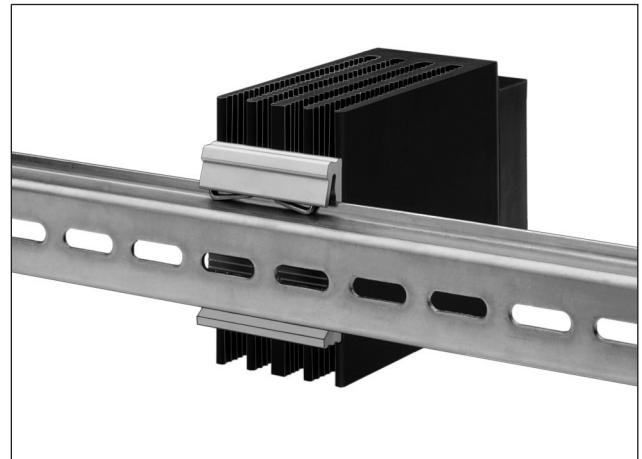
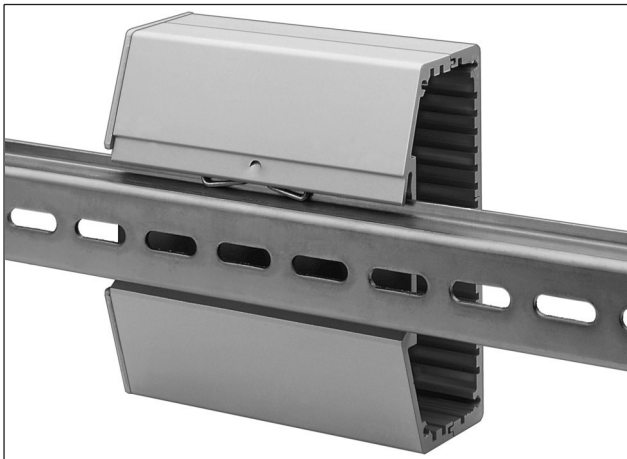
Examples of mounting rail versions
suitable for KL 35 K

Exemples de versions de verrou rail
convenants pour KL 35 K

**Klammerbefestigung für
35 mm Tragschiene**

**Clip fastening for
35 mm mounting rail**

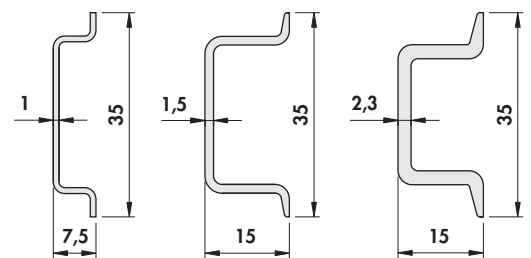
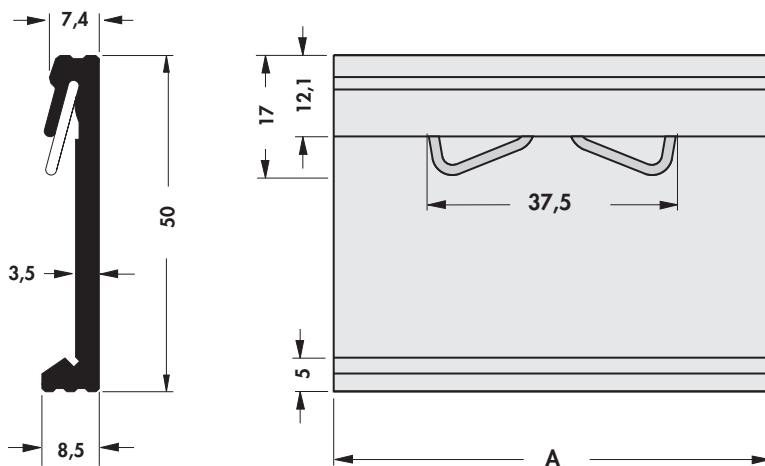
**Système de fixation par
agrafes pour verrou rail 35 mm**



- universelle Klammerbefestigung passend für alle 35 mm Tragschienen gemäß DIN EN 50 022, Schienenmaterialstärke von 1 bis 2,3 mm
- schnelle und einfache Montage von Kombinationsgehäusen, Kühlkörpern usw. durch Aufschnappen auf die Tragschiene
- sicherer Halt durch stabiles Strangpressprofil mit integrierter Drahtformfeder aus rostfreiem Stahl
- Sonderlängen (≥ 40 mm), Bearbeitungen und Oberflächen auf Anfrage

- universal clip fastening, suitable for all 35 mm mounting rails according to DIN EN 50 022, rail thickness from 1 to 2,3 mm
- fast and simple assembly of combination cases, heatsinks etc. by means of snapping them onto the mounting rail
- secure hold due to a stable extruded profile with integral stainless steel spring
- special lengths (≥ 40 mm) and drillings on request

- système de fixation universel convenant pour tous verrous rail suivant DIN EN 50 022, épaisseur du rail entre 1 et 2,3 mm
- montage simple et rapide de boîtiers combinés, dissipateurs etc., par fixation instantanée sur les verrous rail
- fixation sûre grâce au robuste profilé extrudé à ressort boudin intégré en acier inoxydable
- longueurs (≥ 40 mm) et perforations spéciales sur demande



Art. Nr. Art. No. Art. n°	Maß/Dimension [mm]
	A
KL 35 50	50
KL 35 75	75
KL 35 100	100

Beispiele von Tragschienenvarianten passend für KL 35

Exemples of mounting rail versions suitable for KL 35

Exemples de versions de verrou rail convenant pour KL 35

Oberfläche naturfarbig eloxiert

Surface finish clear anodised

Revêtement anodisé nature