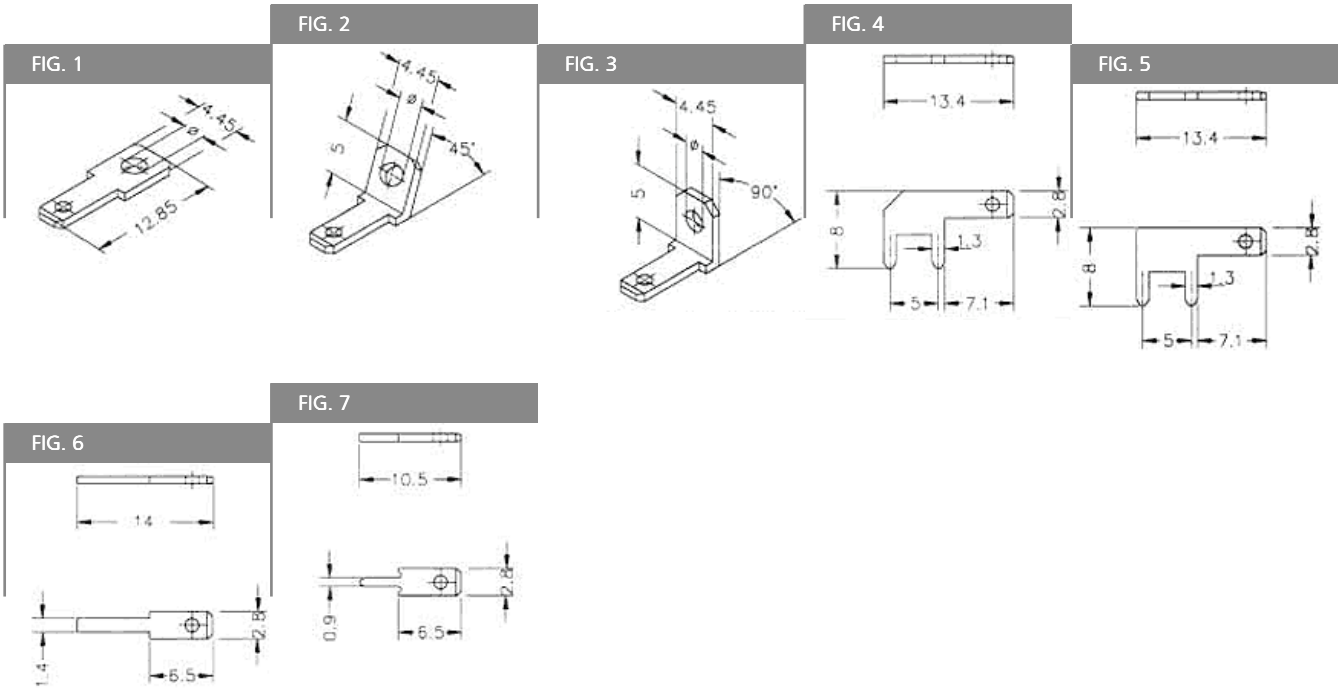


## Plane Tabs Terminals

Plane tab terminals are one of the basic ranges inside Escubedo catalog

# 01. 2,8 TERMINALS



01. 2,8 TERMINALS

FIGURE	Ø mm	DIN	MATERIAL	TREATMENT	MATERIAL WIDTH mm	LOOSE PIECE	PART N°			
1	2,2	46342	BRASS	-	0,5	19901.	00			
				SN			02			
	3,2			-		19903.	00			
				SN			02			
	2,2			0,8	-	19905.	00			
					SN		02			
				3,2	-	19907.	00			
					SN		02			
2	2,2	46342	BRASS	-	0,5	19909.	00			
				SN			02			
	3,2			-		19911.	00			
				SN			02			
	2,2			0,8	-	19913.	00			
					SN		02			
				3,2	-	19915.	00			
					SN		02			
3	2,2	46342	BRASS	-	0,5	19917.	00			
				SN			02			
	3,2			-		19919.	00			
				SN			02			
	2,2			0,8	-	19921.	00			
					SN		02			
				3,2	-	19923.	00			
					SN		02			
4	-	-	BRASS	-	0,8	19957.	00			
5				SN			02			
5				-		19959.	00			
				SN			02			
6				0,5	-	BRASS	-	0,5	19958.	00
					SN		02			
				0,8	-		19961.	00		
					SN			02		
7	0,5	-	BRASS	-	0,5	19960.	00			
		SN		02						
	0,8	-		19963.	00					
		SN			02					
4	0,5	-	BRASS	-	0,5	19962.	00			
		SN		02						
4	0,5	-	BRASS	-	0,5	19956.	00			
		SN		02						

## 02. 4,8 TERMINALS

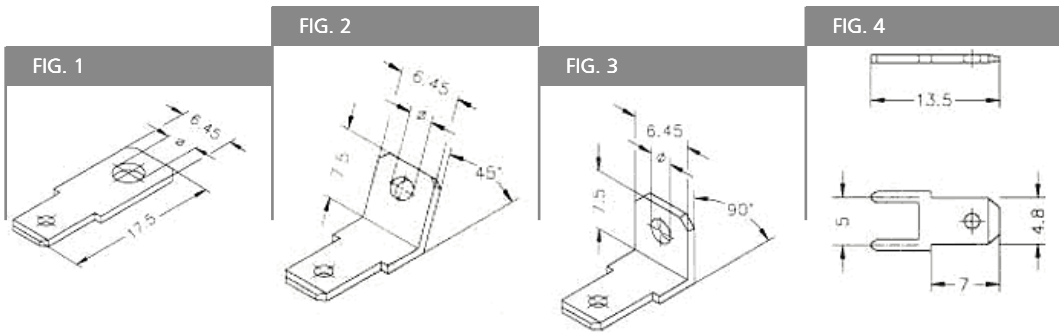


FIGURE	Ø mm	DIN	MATERIAL	TREATMENT	MATERIAL WIDTH mm	LOOSE PIECE	PART N°
1	3,2	46342	BRASS	-	0,5	19925.	00
				SN			02
	4,2			-	0,8	19927.	00
				SN			02
	3,2			-	0,5	19929.	00
				SN			02
	4,2			-	0,8	19931.	00
				SN			02
2	3,2	46342	BRASS	-	0,5	19933.	00
				SN			02
	4,2			-	0,8	19935.	00
				SN			02
	3,2			-	0,5	19937.	00
				SN			02
	4,2			-	0,8	19939.	00
				SN			02
3	3,2	46342	BRASS	-	0,5	19941.	00
				SN			02
	4,2			-	0,8	19943.	00
				SN			02
	3,2			-	0,5	19945.	00
				SN			02
	4,2			-	0,8	19947.	00
				SN			02
4	-	-	BRASS	-	0,5	19955.	00
				SN			02
				-	0,5	19954.	00
				SN			02

### 03. 6,3 TERMINALS

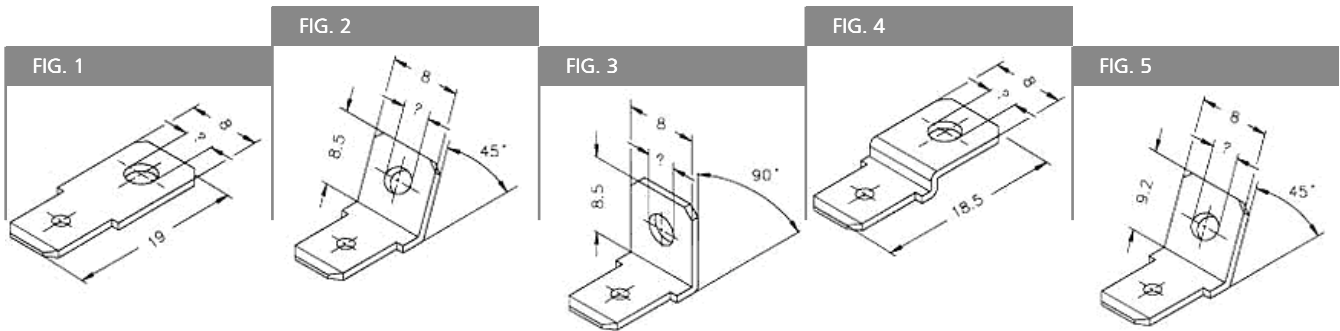
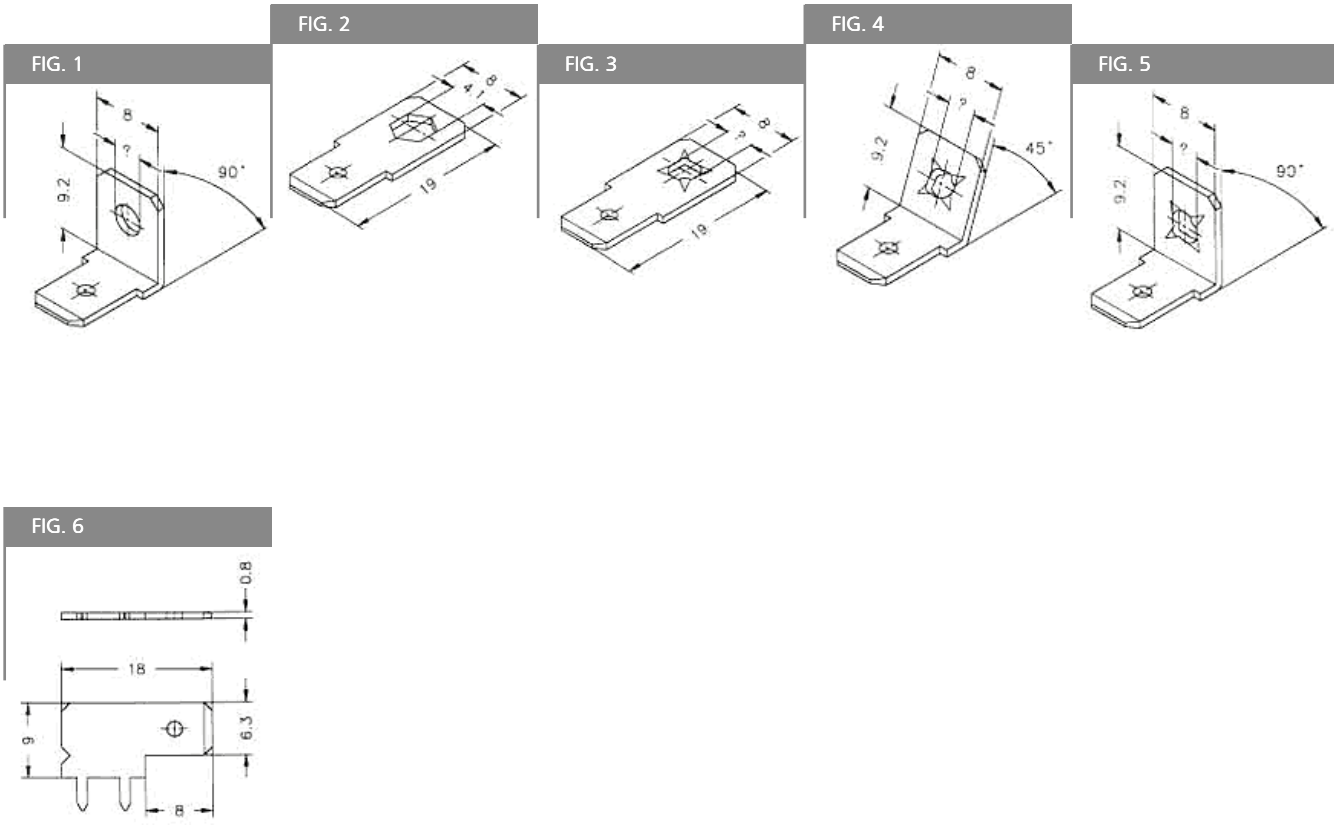


FIGURE	Ø mm	DIN	MATERIAL	TREATMENT	MATERIAL WIDTH mm	LOOSE PIECE	PART N°
1	3,2	46342	BRASS	-	0,8	19900.	00
				SN			02
	4,2			-		19902.	00
				SN			02
	5,2			-		19904.	00
				SN			02
2	3,2			-		19906.	00
				SN			02
	4,2			-		19908.	00
				SN			02
	5,2			-		19910.	00
				SN			02
3	3,2			-		19912.	00
				SN			02
	4,2			-		19914.	00
				SN			02
	5,2			-		19916.	00
				SN			02
4	3,2	Esp	-	19918.	00		
			SN		02		
	4,2		-	19920.	00		
			SN		02		
	5,2		-	19922.	00		
			SN		02		
5	3,2		-	19924.	00		
			SN		02		
	4,2		-	19926.	00		
			SN		02		
	5,2		-	19928.	00		
			SN		02		

# 04. 6,3 TERMINALS



## 04. 6,3 TERMINALS

FIGURE	Ø mm	DIN	MATERIAL	TREATMENT	MATERIAL WIDTH mm	LOOSE PIECE	PART N°
1	3,2	Esp	BRASS	SN	0,8	19930.	02
	4,2			-		19932.	00
				SN			02
5,2	-			19934.		00	
	SN					02	
2	4,1			-		19936.	00
				SN			02
3	3,2			-		19938.	00
				SN			02
	4,2			-			19940.
SN				02			
4	3,2			-		19942.	00
				SN			02
	4,2			-			19944.
SN				02			
5	3,2	-	19946.	00			
		SN		02			
	4,2	-		19948.	00		
SN		02					
6	-		PRE-SN		19965.	01	
1	3,2	Esp.		-		19930.	00