



## Airhandpresse

für Kabelanschlüsse  
 ohne und mit Isolation

## Presse pneumatique

pour connexions de câble  
 nu et pré-isolé

## Airhandpress

for terminals with and  
 without insulation



Das handliche pneumatische Hochleistungspressgerät für Ihre Verdrahtungsarbeiten.

Verpresst mühelos und schnell, auch an schwer zugänglichen Stellen, alle isolierten und unisolierten Kabelanschlüsse von 0,1–16 mm<sup>2</sup> (AWG 26-6).

Dank sekundenschnellem Auswechseln der Pressgesenkköpfe äusserst vielseitig und anderen Werkzeugen überlegen.

Perfekte Halte- und Führungsvorrichtung für alle Pressteile

L'appareil maniable à hautes performances pour des travaux de connexions de câble. Serre facilement et rapidement, même à des accès difficiles, toutes les connexions de câble nu et pré-isolé à partir de 0,1–16 mm<sup>2</sup> (AWG 26-6).

Grâce à un échange des matrices extrêmement rapide, cet appareil est vraiment incomparable et supérieur aux autres.

Un appareil à support et conduite parfaits pour toutes les pièces à sertir.

The handy pneumatic high-duty machine for your wiring works.

It presses easily and quickly, even where it is hard to get at place, all with and without insulation terminals, range 0,1–16 mm<sup>2</sup> (AWG 26-6).

Owing to a very speedy interchanging of the pressure-forged part, the airhandpress is multipurpose and superior to other implements.

It's a perfect holding and guiding device for all press terminals.

Länge mit Kopf: 370 mm  
 Gewicht: 1,3 kg

Longueur avec tête: 370 mm  
 Poids: 1,3 kg

Length with head: 370 mm  
 Weight: 1,3 kg

## Pneumatik Tandem-Zylinder 3984 TZ

mit Zwangsverriegelung

Betriebsdruck: 4–6 bar  
 Pressdruck bei 6 bar: 14200 N  
 Luftverbrauch pro Hub: 0,96 Ltr.  
 Gerätedurchmesser: 45 mm  
 Länge: 260 mm  
 Gewicht: 755 g

## Cylindre tandem pneumatique 3984 TZ

avec verrouillage

Pression de service: 4–6 bars  
 Force de sertissage à 6 bars: 14200 N  
 Consommation d'air par course: 0,96 Ltr.  
 Diamètre de l'appareil: 45 mm  
 Longueur: 260 mm  
 Poids: 755 g

## Pneumatic tandem cylinder 3984 TZ

with locking-device

Operating pressure: 4–6 bar  
 Crimping pressure at 6 bar: 14200 N  
 Air consumption per crimp: 0,96 Ltr.  
 Diameter: 45 mm  
 Length: 260 mm  
 Weight: 755 g



## Tischstativ 3984 TSF

Gewicht: 4 kg  
 Länge: 390 mm

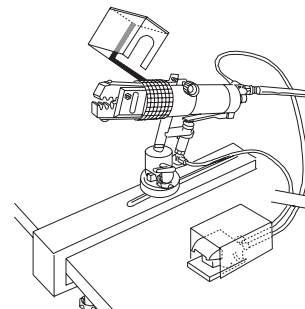


## Pied de table 3984 TSF

Poids: 4 kg  
 Longueur: 390 mm

## Table stand 3984 TSF

Weight: 4 kg  
 Length: 390 mm



Elektro-Pressse siehe Seite 563

Presse électrique voir page 563

Electro-press see page 563

**Bestellbeispiel:**  
**Exemple de commande:**  
**Example of order:**  
**3984 TSF**



# Vogt Verbindungstechnik

## Auswechselbare Pressgesenköpfe

## Têtes de sertissage interchangeables

## Interchangeables pressure-forged heads

Gewicht: 560 g  
 Länge: 120 mm

Poids: 560 g  
 Longueur: 120 mm

Weight: 560 g  
 Length: 120 mm



Für Teile Pour pièces For pieces	Artikelbezeichnung Désignation Designation	Querschnitt Section Range	Artikel-Nr. Numéro d'article Part-No.	
<b>ohne Isolation sans isolation non-insulated</b>	Flachsteckhülsen, Rundsteckhülsen, Rundstecker, Steckverteiler, Steckzungen, Crimpkabelschuhe.  Clips femelle plats, prises rondes, fiches de contact rondes, raccords mixtes, languettes plates, cosses vouées à fûts.  Flat receptacles, round plug connections, bullet connectors, multi connectors, flat tabs, ring terminals.	<b>0,14-0,75 mm<sup>2</sup></b> (AWG 26-20)	<b>3984 G</b>	
		<b>0,5-2,5 mm<sup>2</sup></b> (AWG 22-14)	<b>3984 A</b>	
		<b>4-6 mm<sup>2</sup></b> (AWG 12-10)	<b>3984 B</b>	
	Abgewinkelte Flachsteckhülsen 90°  Clips femelle plats angulaires 90°  Flat receptacles 90°	<b>0,5-1 mm<sup>2</sup></b> (AWG 22-18)	<b>3984 M</b>	
		<b>0,75-2,5 mm<sup>2</sup></b> (AWG 20-14)	<b>3984 K</b>	
		<b>1,5-2,5 mm<sup>2</sup></b> (AWG 16-14)	<b>3984 N</b>	
	Rohrkabelschuhe, Kabelschuhe, Stiftkabelschuhe, Verbinder, Reduzierstoss-Verbinder.  Cosses de câble à sertir en tube, cosses à sertir nues, embouts de câble à sertir nus, connecteurs de réduction, connecteurs en série.  Tube terminals, solderless terminals, reducing buttsplices, solderless buttsplices.	<b>0,75-2,5 mm<sup>2</sup></b> (AWG 20-14)	<b>3984 E</b>	
		<b>4-6 mm<sup>2</sup></b> (AWG 12-10)	<b>3984 F</b>	
	<b>mit Isolation avec isolation insulated</b>	Flachsteckhülsen, Stiftkabelschuhe, Kabelschuhe, Verbinder, Rundsteckhülsen, Rundstecker, Steckverteiler, Endverbinder, Steckzungen.  Clips femelle plats, cosses à sertir nues, connecteurs de réduction rondes, fiches de contact rondes, raccords mixtes, embouts de câble, languettes plates.  Receptacles flat, solderless terminals, solderless splices, round plug connections, end splices, flat tabs.	<b>0,1-0,75 mm<sup>2</sup></b> (AWG 26-20)	<b>3984 L</b>
			<b>0,5-2,5 mm<sup>2</sup></b> (AWG 22-14)	<b>3984 C</b>
			<b>0,5-6 mm<sup>2</sup></b> (AWG 22-10)	<b>3984 O</b>
<b>4-6 mm<sup>2</sup></b> (AWG 12-10)			<b>3984 D</b>	
<b>ohne und mit Isolation avec et sans isolation insulated and non-insulated</b>	Aderendhülsen  Embouts de fils  Endsleeves	<b>0,25-4 mm<sup>2</sup></b> (AWG 24-12)	<b>3984 H</b>	
		<b>6-16 mm<sup>2</sup></b> (AWG 10-6)	<b>3984 J</b>	

**Bestellbeispiel:**  
**Exemple de commande:**  
**Example of order:**  
**3984 B**